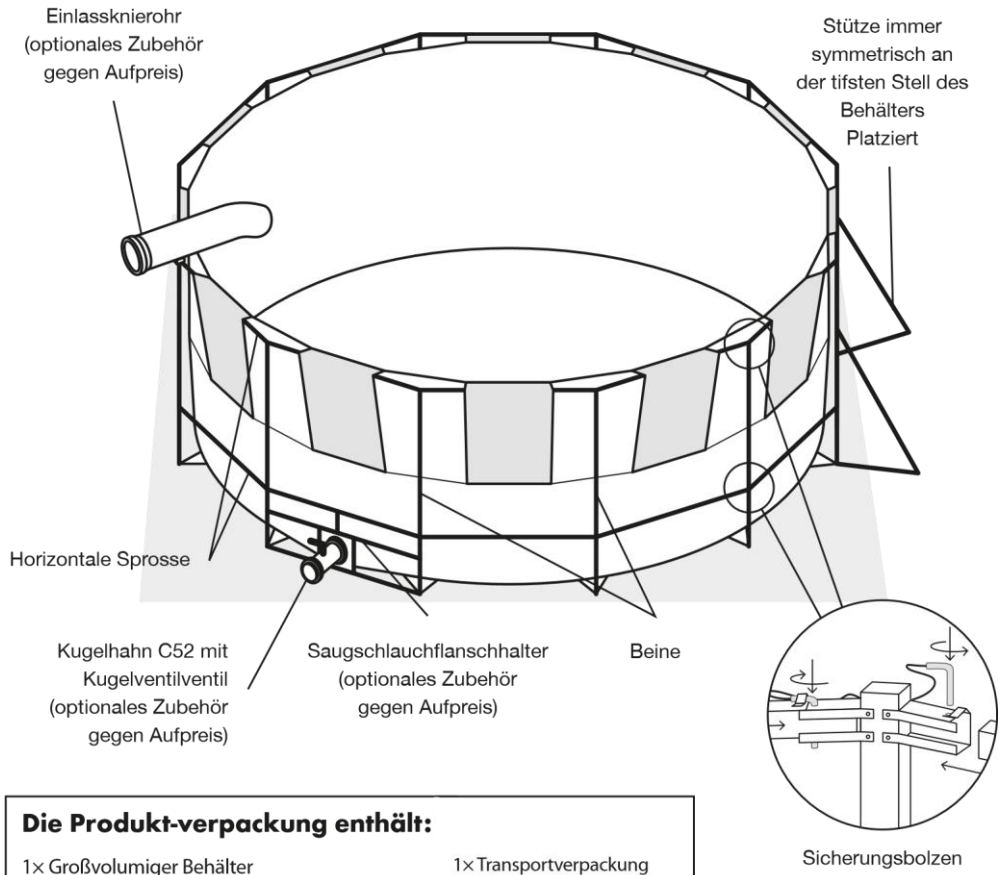


Mobiles Löschwasserbecken / Löschwasserbehälter

Zusammenfaltbar mit zusammenlegbarem Gerüst

Übersicht



Die Produkt-verpackung enthält:

1× Großvolumiger Behälter

1× Gerüst

1× Unteranlage

1× Transport Tasche für Behälter

1× Transportverpackung
für Gerüst

1× Gebrauchsanweisung
ink. Garantiekarte

+ Eventuelles Zubehör

Technische Details

Großvolumiger Behälter mit zusammenlegbarem Gerüst

Bezeichnung	TANK 5000	TANK 7500	TANK 20000	TANK 35000	TANK 50000
Auffangvolumen (l)	5000	7500	20000	35000	50000
Durchmesser (mm)	2300	2700	4200	5500	6600
Höhe (mm)	1300	1300	1500	1500	1500
Packmaß (mm) und Gerüstgewicht (kg)	300 × 200 × 1350 30	300 × 200 × 1600 30	500 × 200 × 1550 50	500 × 200 × 1550 60	500 × 300 × 1700 70
Packmaß (mm) und Foliengewicht (kg)	300 × 200 × 800 20	300 × 200 × 800 25	400 × 400 × 1000 50	600 × 400 × 1100 70	800 × 500 × 1200 90

Einzelheiten zum Zubehör finden Sie auf Seite 6.

Allgemeine Informationen

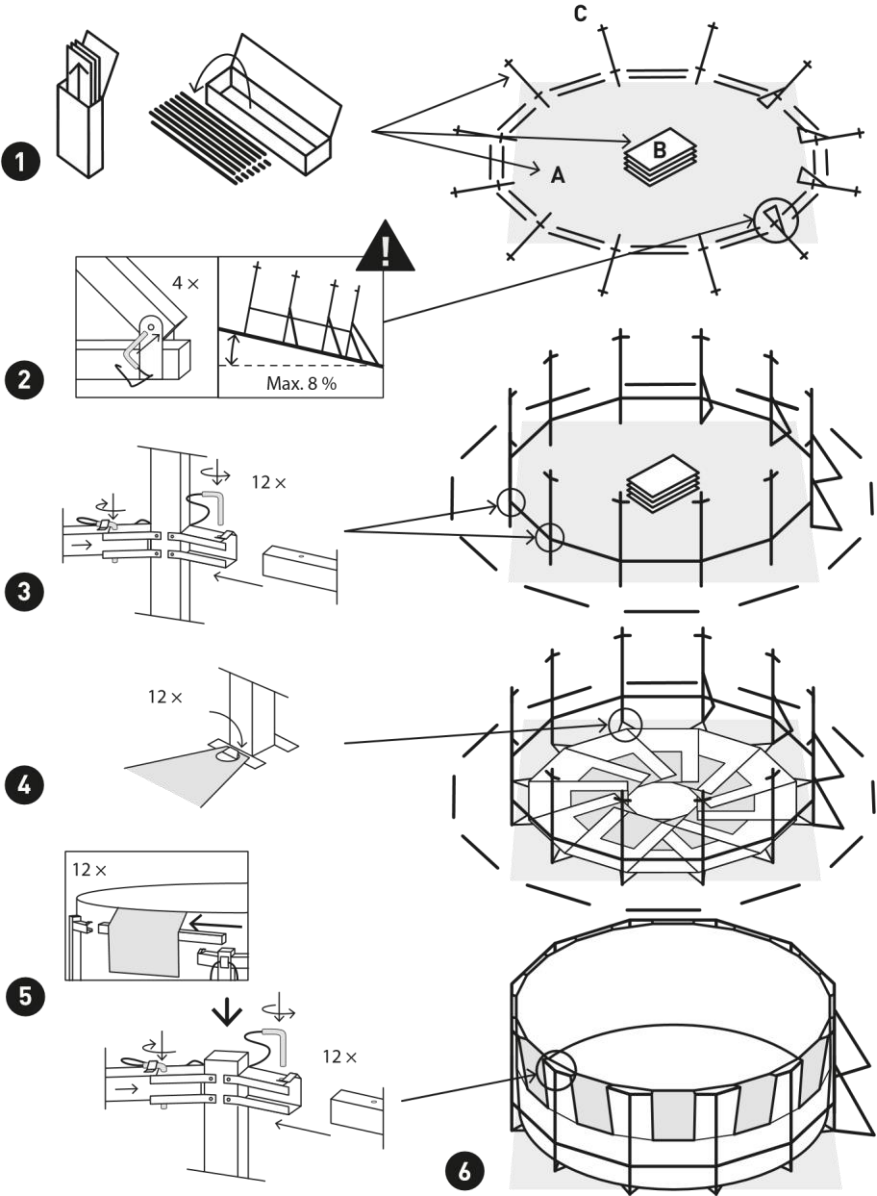
Befolgen Sie diese Bedienungsanleitung bei der Verwendung des Behälters und halten Sie alle angegebenen Sicherheitsvorkehrungen ein.

1. Die Produkte sind als schnelle Lösung für Notsituationen konzipiert. Dienen als Nutzwasserspeicher.
2. Die Behälter werden in 5 Größen hergestellt – Auffangvolumen 5000, 7500, 20000, 35000 oder 50000 Liter.
3. Der Behälter muss möglichst auf einer ebenen Oberfläche stehen.
4. Die Behälter sind aus chemisch beständigem Material PVC mit spezieller Oberflächenbehandlung hergestellt (PES/PVC 900 g/m²) – siehe Beständigkeitsliste, Seite 7.
5. Die Behälter sind nicht für eine Langzeitlagerung von aggressiven Substanzen vorgesehen.
6. Temperatureinsatzbereich des Behälters beträgt -30 °C bis +70 °.
7. Behälter mit zusammenlegbarem Gerüst standardmäßig in Transportverpackung geliefert werden.
8. Um die Lebensdauer des Behälters zu verlängern, verwenden Sie die Unterlegplane unten dem Boden des Behälters, die standardmäßig zum Produkt gehört.
9. Auf Wunsch können die Behälter gegen Aufpreis mit optionalem Zubehör ausgestattet werden – siehe Seite 5.

Anleitung zum Zusammenbau des Behälters in die Standby-Position

Beginnen Sie mit dem Aufbau des Gerüsts. Verbinden Sie die positionierten Sprosse (Punkt 2) mit einer Querstange mit den Sicherheitsbolzen (Punkt 3). Befolgen Sie diese Schritte um den Umfang des Gerüsts herum. Verwenden Sie Beine mit Stützen (Teil 2) an dem Teil der Struktur, der aufgrund der Neigung des Geländes einem größeren Druck ausgesetzt ist (er befindet sich daher bergab). Breiten Sie die Behälterplane auf einer flachen, runden Fläche aus. Verankern Sie den unteren Teil des Tankblechs am unteren Teil des Fußes (Punkt 4). Nehmen Sie den Behälter und zusammenlegbar Gerüst aus der Tasche heraus. 1 Breiten Sie die Schutzunterlegplane auf einer ebenen Fläche (A) Breiten Sie die Schutzunterlage auf einer ebenen Fläche (A) aus, sodass genügend Platz um sie herum vorhanden ist die einzelnen Teile des Gerüst sternförmig auslegen (C). **Die maximale Neigung der Fläche für den Tank beträgt 8 %!** Platzieren Sie den Tank (B) in der Mitte der Unterlegplane. Fädeln Sie die restlichen Trennwände des Gerüsts nach und nach entlang des oberen Umfangs der Behälterplatte (Punkt 5) und verankern Sie sie mit den Sicherheitsstiften am oberen Teil des Fußes. Befolgen Sie diese Schritte um den Umfang des Gerüsts herum, bis Sie den gesamten Behälter gebaut haben. Zur Demontage wiederholen Sie den Vorgang in umgekehrter Reihenfolge.

Illustrierte Montageanleitung des Behälters



Handhabungs- und Sicherheitshinweise

1. Stellen Sie den Behälter womöglich auf eine ebene Fläche. Zulässige Geländeneigung beträgt maximal 8 %.
2. Beachten Sie, dass sich unter dem Produkt keine scharfen oder spitzen Gegenstände wie Glassplitter, Nägel, scharfe Steine usw. befinden, die den Boden des Produkts mechanisch beschädigen könnten.
3. Halten Sie das Produkt von Feuer oder anderen direkten Wärmequellen fern.
4. Der Temperatureinsatzbereich des Produkts beträgt -30 °C bis +70 °C.
5. Die Behälter sind gegen eine Vielzahl unterschiedlicher Flüssigkeiten und Schüttgüter beständig – siehe Beständigkeitsliste.
6. Die Produkte sind nicht für die Langzeitlagerung von aggressiven Substanzen vorgesehen.
7. Bewegen oder ziehen Sie das gefüllte Produkt nicht auf dem Boden – mechanische Schäden am Boden sind nicht durch die Herstellergarantie abgedeckt.
8. Um die Lebensdauer des Produkts zu erhöhen, wird das Produkt mit einer Schutzunterlage unter dem Tankboden ergänzt. Verwenden Sie immer eine Schutzunterlage. **Für Schäden, die durch das Schneiden verursacht wurden, kann keine Garantie in Anspruch genommen werden.**
9. Bitte beachten Sie, dass das maximale Auffangvolumen je nach Behälbertyp 5000, 7500, 20000, 35000 oder 50000 Liter nicht überschreiten darf.
10. Nach jedem Gebrauch muss das Produkt gründlich gewaschen, mit geeigneten Reinigungsmitteln gereinigt und gründlich getrocknet werden.
11. Halten Sie beim Umgang mit gefährlichen Flüssigkeiten und umweltschädlichen Stoffen die Grundsätze der Arbeitssicherheit ein.
12. Beachten Sie alle notwendigen Vorbeugungsmaßnahmen für die persönliche Sicherheit, wie z.B. die Verwendung von Schutzausrüstung usw.

Zubehör

Die Produkt-Verpackung des Behälters mit zusammenlegbarem Gerüst besteht aus Großvolumiger Behälter, Gerüst, Transporttasche für Behälter, Transportverpackung für Gerüst und Schutzunterlage. Das unten aufgeführte optionale Zubehör kann auf Anfrage mit dem Behälter gekauft werden.

Bezeichnung	TANK 5000	TANK 7500	TANK 20000	TANK 35000	TANK 50000
Standard-Zubehör					
Transporttasche für Behälter	ja	ja	ja	ja	ja
Transportverpackung für Gerüst	ja	ja	ja	ja	ja
Unterlegplane (mm)	2500 × 2500	3000 × 3000	4500 × 4500	6000 × 6000	7000 × 7000
Optionales Zubehör gegen Aufpreis					
Einlassknierohr C52/B75/andere	ja	ja	ja	ja	ja
Kugelhahn C52/B75/andere	ja	ja	ja	ja	ja
Reduktionsstück C52/B75/andere	ja	ja	ja	ja	ja
Saug Schlauchflanschhalter C52/B75/andere	ja	ja	ja	ja	ja

Der Saugschlauch-Flanschhalter ist eine überdurchschnittliche Konstruktion, die speziell dafür entwickelt wurde, die Position des Kugelhahns mit dem Ventil am Boden des Behälters fest zu verankern. Durch dieses Element besteht auch bei voller Beladung keine Gefahr, dass der Saugschlauchflansch aus der Tankplane herausrutscht.

Wartung und Lagerung

Nach dem Umpumpen und der vorgeschriebenen ökologischen Entsorgung der aufgefangenen Substanz muss das Produkt mit einem geeigneten Neutralisationsmittel (für aggressive Substanzen), lauwarmem Wasser oder einem anderen geeigneten Reinigungsmittel gewaschen werden. Wir empfehlen, die zusammengeklappten Produkte in einer Transporttasche aufzubewahren, um Beschädigungen bei Nichtgebrauch zu vermeiden. Das Produkt muss vor dem Einlegen in die Tasche gründlich getrocknet werden. Bei langfristiger Lagerung muss das Produkt an einem trockenen Ort außerhalb der Reichweite von UV-Strahlung aufbewahren werden.

Reparaturen

Alle Reparaturen an dem Produkt dürfen nur von qualifiziertem Personal des Herstellers durchgeführt werden. Eine unsachgemäße Reparatur oder Konstruktionsänderung des Produkts garantiert nicht die korrekte Funktionalität. Wenden Sie sich nur an einen qualifizierten Lieferanten, wenn Sie Reparaturanfragen, Zubehörbestellungen oder Beschwerden melden.

Garantiebedingungen

Die Garantiezeit ist auf dem Garantiezertifikat auf der letzten Seite dieser Bedienungsanleitung angegeben. Sie beträgt 24 Monate und beginnt an dem Tag, der auf dem genannten Garantiezertifikat angegeben ist. Die Garantie bezieht sich nicht auf den normalen Verschleiß des Produkts und Schäden, die durch unsachgemäße Verwendung oder Nichteinhaltung der in dieser Bedienungsanleitung enthaltenen Informationen verursacht wurden.

Warnung – Die Garantie deckt keine Schäden durch Chemikalien über einen längeren Zeitraum ab. Dies kann auch passieren, nachdem das Produkt nach einem Eingriff unsachgemäß gereinigt wurde. Selbst eine geringe Menge aggressiver Chemikalien führt bei längerer Exposition zu einer Zersetzung des Materials, aus dem es besteht. Dies kann sich durch mikroskopische Risse an der Oberfläche oder durch eine Veränderung der Materialeigenschaften äußern, die zu leichten Beschädigungen und Rissen führen können.

Entsorgung

Die Entsorgung des Produkts muss gemäß den gesetzlichen Bestimmungen und den internen Richtlinien des Betreibers erfolgen.

Herstellergarantie

Die Garantie für das gekaufte Produkt beträgt 24 Monate.

Die Garantie bezieht sich auf:

Mängel, die durch einen Herstellungsfehler des verwendeten Materials verursacht wurden, insbesondere Schweißnahtundichtigkeiten, Defekte an den Beschlägen und sonstige Schäden, die nachweisbar nicht durch Misshandlungen durch den Benutzer oder durch Modifikationen des Produkts verursacht wurden.

Die Garantie bezieht sich nicht auf:

Schäden, die durch unsachgemäße Handhabung des Produkts und Nichteinhaltung der Bedienungsanleitung verursacht wurden – z. B. Schnitte oder andere mechanische Beschädigungen des Behälters, wenn er an einem ungeeigneten Ort mit scharfem Untergrund platziert wird, Abrieb am Boden, höhere Handhabungslast als in der Bedienungsanleitung angegeben oder bei Aufstellungen des Produkts in der Nähe einer offenen Flamme und dergleichen.

Warnung – Die Garantie deckt keine Schäden durch Chemikalien über einen längeren Zeitraum ab. Dies kann auch passieren, nachdem das Produkt nach einem Eingriff unsachgemäß gereinigt wurde. Selbst eine geringe Menge aggressiver Chemikalien führt bei längerer Exposition zu einer Zersetzung des Materials, aus dem es besteht. Dies kann sich durch mikroskopische Risse an der Oberfläche oder durch eine Veränderung der Materialeigenschaften äußern, die zu leichten Beschädigungen und Rissen führen können.

Der Hersteller haftet nicht für direkte oder indirekte Schäden, die durch fehlerhafte, oder nicht empfohlene Verwendung des Produkts verursacht wurden.

Reklamationen müssen spätestens innerhalb von 24 Monaten nach dem Kauf des Produkts bei Ihrem Lieferanten eingereicht werden. Wenn Sie eine Mangelrüge einreichen, reichen Sie zusammen mit dem beanstandeten Produkt ein: Reklamationsprotokoll, Seriennummer des Produkts, Kaufnachweis, geeignete Fotodokumentation, bzw. detaillierte Beschreibung der Umstände, unter denen der Mangel aufgetreten ist.



Die faltbaren Produkte sind nicht für eine langfristigen Aufbewahrung von aufgefangenen Stoffen oder Lagerung von chemischen Stoffen bestimmt. Das Produkt wurde als schnelle Lösung für Not- und Havarie-Situationen und für eine unbedingt erforderliche Zeit zur fachgerechten Entsorgung ausgelegt.